

Le chiavi idrauliche **STORK STK** sono il risultato di anni di ricerca e test sul campo. Lo spessore omogeneo di pistone e link permettono un facile posizionamento anche in applicazioni critiche.

Il sistema a sgancio rapido brevettato consente di cambiare il link in pochi secondi mentre la sua forma assicura dei raggi di ingombro tra i più contenuti della sua categoria. Il collettore può essere ruotato liberamente su due assi per facilitare il posizionamento della chiave anche in spazi confinati.

La linea **STORK STK** è composta da cinque modelli con un range di coppia da 113Nm fino a 100.000Nm e cinquanta link con esagoni da 19 a 230, rispondendo anche alle richieste di coppia più impegnative.

La robusta costruzione dei modelli **STORK STK** permette di ottenere elevate prestazioni mantenendo un peso contenuto a tutto vantaggio della maneggevolezza e della facilità di trasporto.



Collettore idraulico con rotazione a 180°+360° e attacchi rapidi



Inserto aperto ultraslim



Versione esagono fisso e cricchetto ultraslim



Sistema di aggancio rapido

Controllo di coppia accurato

Grazie a preciso sistema a cricchetto, la chiave idraulica garantisce una precisione del 3%

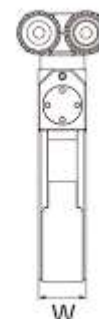
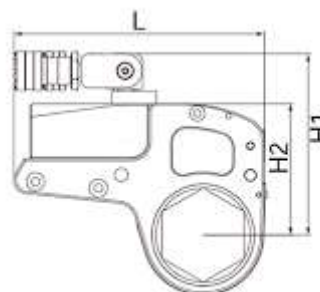
Resistente e leggera

I modelli STK sono costruiti in acciaio ad alta resistenza garantendo elevata affidabilità nel tempo

Collettore 360°+180°

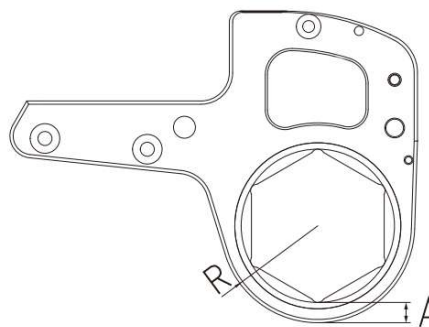
Il collettore idraulico può girare su due assi assicurando un facile posizionamento dei tubi idraulici anche in condizioni di spazio ridotto

Modello	Range coppia [Nm]	AF [mm]	H1 [mm]	H2 [mm]	W [mm]	L [mm]	Peso Pistone [Kg]	Peso link [Kg]
STK 0.8	113-1.128	30-36	115	77	26	150	0,7	0,8
STK 2	220-2.255 230-2.340	19-55 60	132 135	95 98	32	186	0,9	1,5
STK 3	440-4.400	34-65	173	124	38	238	1,3	2,6
STK 4	520-5.200 570-5.750	34-55 80-80	176 186	127 137	42	251 256	1,6	3,4
STK 8	1.040-10.430 1.120-11.230	41-95 100-105	211 220	154 163	53	308	3,1	6,3
STK 14	1.850-18.520	50-117	252	200	64	378	4,8	11,4
STK 18	2.600-26.000	75-135	264,8	217,8	70,3	385,9	6	12,8
STK 30	4.180-41.880 4.460-44.590	110-155 160-175	300 313	253 266	85	460	10,5	20,5
STK 45	6.700-67-100	145-190	330	290	102	505	18	37
STK 60	9.250-92.500 10.160-101.600	145-200 230	380 399	338 357	120	590 679	33 33	70 88



DIMENSIONI LINK H

Link con inserto cricchetto integrato



STK2				STK4				STK8				STK14				STK30			
Link	R	A	Nm	Link	R	A	Nm	Link	R	A	Nm	Link	R	A	Nm	Link	R	A	Nm
STK2-19	27	16	2.330	STK4-34	36	16	2.510	STK8-41	46	22	10.940	STK14-50	60	31	18.520	STK30-85	78	28	41.880
STK2-22	27	14	2.330	STK4-36	36	15	2.510	STK8-46	46	19	10.940	STK14-55	60	28	18.520	STK30-90	78	27	41.880
STK2-27	27	11	2.330	STK4-41	39	15	5.020	STK8-50	46	17	10.940	STK14-60	60	25	18.520	STK30-95	83	28	41.880
STK2-30	29	12	2.330	STK4-46	42	15	5.860	STK8-55	50	18	10.940	STK14-65	60	22	18.520	STK30-100	83	25	41.880
STK2-32	29	11	2.330	STK4-50	44	15	5.860	STK8-60	52	17	10.940	STK14-70	60	19	18.520	STK30-105	89	28	41.880
STK2-34	31	11	2.330	STK4-55	46	14	5.860	STK8-65	55	17	10.940	STK14-75	63	19	18.520	STK30-110	89	25	41.880
STK2-36	31	10	2.330	STK4-60	50	15	5.860	STK8-70	58	17	10.940	STK14-80	66	19	18.520	STK30-115	95	28	41.880
STK2-41	34	10	2.330	STK4-65	53	15	5.860	STK8-75	60	17	10.940	STK14-85	69	19	18.520	STK30-117	95	27	41.880
STK2-46	37	10	2.330	STK4-70	56	15	6.475	STK8-80	63	16	10.940	STK14-90	72	20	18.520	STK30-120	95	25	41.880
STK2-50	40	11	2.330	STK4-75	59	15	6.475	STK8-85	66	16	10.940	STK14-95	74	19	18.520	STK30-125	101	29	41.880
STK2-55	43	11	2.330	STK4-80	61	15	6.475	STK8-90	69	17	10.940	STK14-100	77	19	18.520	STK30-130	101	26	41.880
STK2-60	46	11	2.415					STK8-95	71	16	10.940	STK14-105	80	19	18.520	STK30-135	104	26	41.880
								STK8-100	75	17	11.770	STK14-110	83	19	18.520	STK30-140	110	29	41.880
								STK8-105	78	17	11.770	STK14-115	87	20	18.520	STK30-145	110	26	41.880
												STK14-117	87	19	18.520	STK30-150	116	29	41.880
																STK30-155	116	26	41.880
																STK30-160	128	36	44.590
																STK30-165	128	33	44.590
																STK30-170	128	30	44.590
																STK30-175	128	27	44.590

STK45				STK60			
Link	R	A	Nm	Link	R	A	Nm
STK45-145	117	33	67.100	STK60-145	123	38	92.500
STK45-150	121	33	67.100	STK60-150	126	38	92.500
STK45-155	124	33	67.100	STK60-155	129	38	92.500
STK45-160	127	33	67.100	STK60-160	132	38	92.500
STK45-165	130	33	67.100	STK60-165	134	38	92.500
STK45-170	133	33	67.100	STK60-170	137	38	92.500
STK45-175	136	33	67.100	STK60-175	140	38	92.500
STK45-180	139	33	67.100	STK60-180	143	38	92.500
STK45-185	142	33	67.100	STK60-185	146	38	92.500
STK45-190	145	33	67.100	STK60-190	149	38	92.500
				STK60-195	152	38	92.500
				STK60-200	154	38	101.000
				STK60-230	173	40	101.000

Bracci di reazione speciali

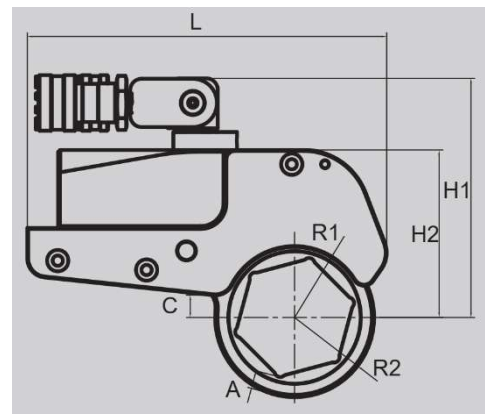


Riduzioni e adattatori



DIMENSIONI LINK CR

Link per inserti a cricchetto slim



STK2-CR

Link	A	R1	R2	C	H2	H1	W1	W2	L	Nm
SKT2-CR27	10	37	26	12	88	125	20	32	189	195-1.950
SKT2-CR30	10	37	28	12	88	125	20	32	189	195-1.950
SKT2-CR32	10	37	28	12	88	125	20	32	189	195-1.950
SKT2-CR36	10	37	31	12	88	125	20	32	189	195-1.950
SKT2-CR41	10	37	34	12	88	125	20	32	189	195-1.950
SKT2-CR46	10	37	37	12	88	125	20	32	189	195-1.950
SKT2-CR50	10	37	39	12	88	125	20	32	189	195-1.950
SKT2-CR55	10	37	42	12	88	125	20	32	189	195-1.950

STK4-CR

Link	A	R1	R2	C	H2	H1	W1	W2	L	Nm
SKT4-CR41	11	52	35	23	122	172	26	43	248	504-5.040
SKT4-CR46	11	52	37	23	122	172	26	43	248	504-5.040
SKT4-CR50	12	52	41	23	122	172	26	43	248	504-5.040
SKT4-CR55	12	52	44	23	122	172	26	43	248	504-5.040
SKT4-CR60	12	52	46	23	122	172	26	43	248	504-5.040
SKT4-CR65	12	52	49	23	122	172	26	43	248	504-5.040
SKT4-CR70	12	52	52	23	122	172	26	43	248	504-5.040
SKT4-CR75	12	52	55	23	122	172	26	43	248	504-5.040

STK8-CR

Link	A	R1	R2	C	H2	H1	W1	W2	L	Nm
SKT8-CR50	15	67	44	24	147	197	33	53	298	920-9.200
SKT8-CR55	15	67	47	24	147	197	33	53	298	920-9.200
SKT8-CR60	15	67	50	24	147	197	33	53	298	920-9.200
SKT8-CR65	15	67	52	24	147	197	33	53	298	920-9.200
SKT8-CR70	15	67	55	24	147	197	33	53	298	920-9.200
SKT8-CR75	15	67	58	24	147	197	33	53	298	920-9.200
SKT8-CR80	15	67	61	24	147	197	33	53	298	920-9.200
SKT8-CR85	15	67	64	24	147	197	33	53	298	920-9.200
SKT8-CR90	15	67	67	24	147	197	33	53	298	920-9.200

STK14-CR

Link	A	R1	R2	C	H2	H1	W1	W2	L	Nm
SKT14-CR70	18	80	58	28	176	226	39	64	369	1.600-16.160
SKT14-CR75	18	80	61	28	176	226	39	64	369	1.600-16.160
SKT14-CR80	18	80	64	28	176	226	39	64	369	1.600-16.160
SKT14-CR85	18	80	67	28	176	226	39	64	369	1.600-16.160
SKT14-CR90	18	80	71	28	176	226	39	64	369	1.600-16.160
SKT14-CR95	18	80	73	28	176	226	39	64	369	1.600-16.160
SKT14-CR100	18	80	76	28	176	226	39	64	369	1.600-16.160
SKT14-CR105	18	80	79	28	176	226	39	64	369	1.600-16.160
SKT14-CR110	18	80	82	28	176	226	39	64	369	1.600-16.160

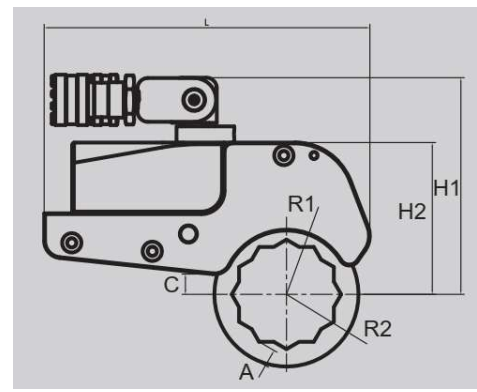
STK30-CR

Link	A	R1	R2	C	H2	H1	W1	W2	L	Nm
SKT30-CR90	26	110	78	31	228	278	50	85	425	3.550-35.480
SKT30-CR100	25	110	83	31	228	278	50	85	425	3.550-35.480
SKT30-CR110	26	110	89	31	228	278	50	85	425	3.550-35.480
SKT30-CR115	26	110	94	31	228	278	50	85	425	3.550-35.480
SKT30-CR130	25	110	101	31	228	278	50	85	425	3.550-35.480
SKT30-CR135	27	110	105	31	228	278	50	85	425	3.550-35.480
SKT30-CR145	25	110	109	31	228	278	50	85	425	3.550-35.480



DIMENSIONI LINK CS

Link per inserti fissi



STK2-CS

Link	A	R1	R2	C	H2	H1	W1	W2	L	Nm
SKT2-CR27	6	37	22	12	88	125	20	32	189	195-1.950
SKT2-CR30	6	37	23	12	88	125	20	32	189	195-1.950
SKT2-CR32	6	37	25	12	88	125	20	32	189	195-1.950
SKT2-CR36	6	37	27	12	88	125	20	32	189	195-1.950
SKT2-CR41	6	37	30	12	88	125	20	32	189	195-1.950
SKT2-CR46	6	37	33	12	88	125	20	32	189	195-1.950
SKT2-CR50	6	37	36	12	88	125	20	32	189	195-1.950
SKT2-CR55	6	37	38	12	88	125	20	32	189	195-1.950

STK4-CS

Link	A	R1	R2	C	H2	H1	W1	W2	L	Nm
SKT4-CR41	8	52	32	23	122	172	26	43	248	504-5.040
SKT4-CR46	8	52	35	23	122	172	26	43	248	504-5.040
SKT4-CR50	8	52	38	23	122	172	26	43	248	504-5.040
SKT4-CR55	8	52	40	23	122	172	26	43	248	504-5.040
SKT4-CR60	8	52	43	23	122	172	26	43	248	504-5.040
SKT4-CR65	8	52	46	23	122	172	26	43	248	504-5.040
SKT4-CR70	8	52	49	23	122	172	26	43	248	504-5.040
SKT4-CR75	8	52	52	23	122	172	26	43	248	504-5.040

STK8-CS

Link	A	R1	R2	C	H2	H1	W1	W2	L	Nm
SKT8-CR50	10	67	40	24	147	197	33	53	298	920-9.200
SKT8-CR55	10	67	42	24	147	197	33	53	298	920-9.200
SKT8-CR60	10	67	45	24	147	197	33	53	298	920-9.200
SKT8-CR65	10	67	48	24	147	197	33	53	298	920-9.200
SKT8-CR70	10	67	51	24	147	197	33	53	298	920-9.200
SKT8-CR75	10	67	54	24	147	197	33	53	298	920-9.200
SKT8-CR80	10	67	56	24	147	197	33	53	298	920-9.200
SKT8-CR85	10	67	60	24	147	197	33	53	298	920-9.200
SKT8-CR90	10	67	61	24	147	197	33	53	298	920-9.200

STK14-CS

Link	A	R1	R2	C	H2	H1	W1	W2	L	Nm
SKT14-CR70	13	80	53	28	176	226	39	64	369	1.600-16.160
SKT14-CR75	13	80	56	28	176	226	39	64	369	1.600-16.160
SKT14-CR80	13	80	58	28	176	226	39	64	369	1.600-16.160
SKT14-CR85	13	80	62	28	176	226	39	64	369	1.600-16.160
SKT14-CR90	13	80	64	28	176	226	39	64	369	1.600-16.160
SKT14-CR95	13	80	68	28	176	226	39	64	369	1.600-16.160
SKT14-CR100	13	80	70	28	176	226	39	64	369	1.600-16.160
SKT14-CR105	13	80	75	28	176	226	39	64	369	1.600-16.160
SKT14-CR110	13	80	77	28	176	226	39	64	369	1.600-16.160

STK30-CS

Link	A	R1	R2	C	H2	H1	W1	W2	L	Nm
SKT30-CR90	17	110	68	31	228	278	50	85	425	3.550-35.480
SKT30-CR100	17	110	74	31	228	278	50	85	425	3.550-35.480
SKT30-CR110	17	110	81	31	228	278	50	85	425	3.550-35.480
SKT30-CR115	17	110	86	31	228	278	50	85	425	3.550-35.480
SKT30-CR130	17	110	93	31	228	278	50	85	425	3.550-35.480
SKT30-CR135	17	110	96	31	228	278	50	85	425	3.550-35.480
SKT30-CR145	17	110	101	31	228	278	50	85	425	3.550-35.480



Per informazioni e supporto tecnico:
www.plaraditaly.it
info@plaraditaly.it
 Tel.: +39 029832954